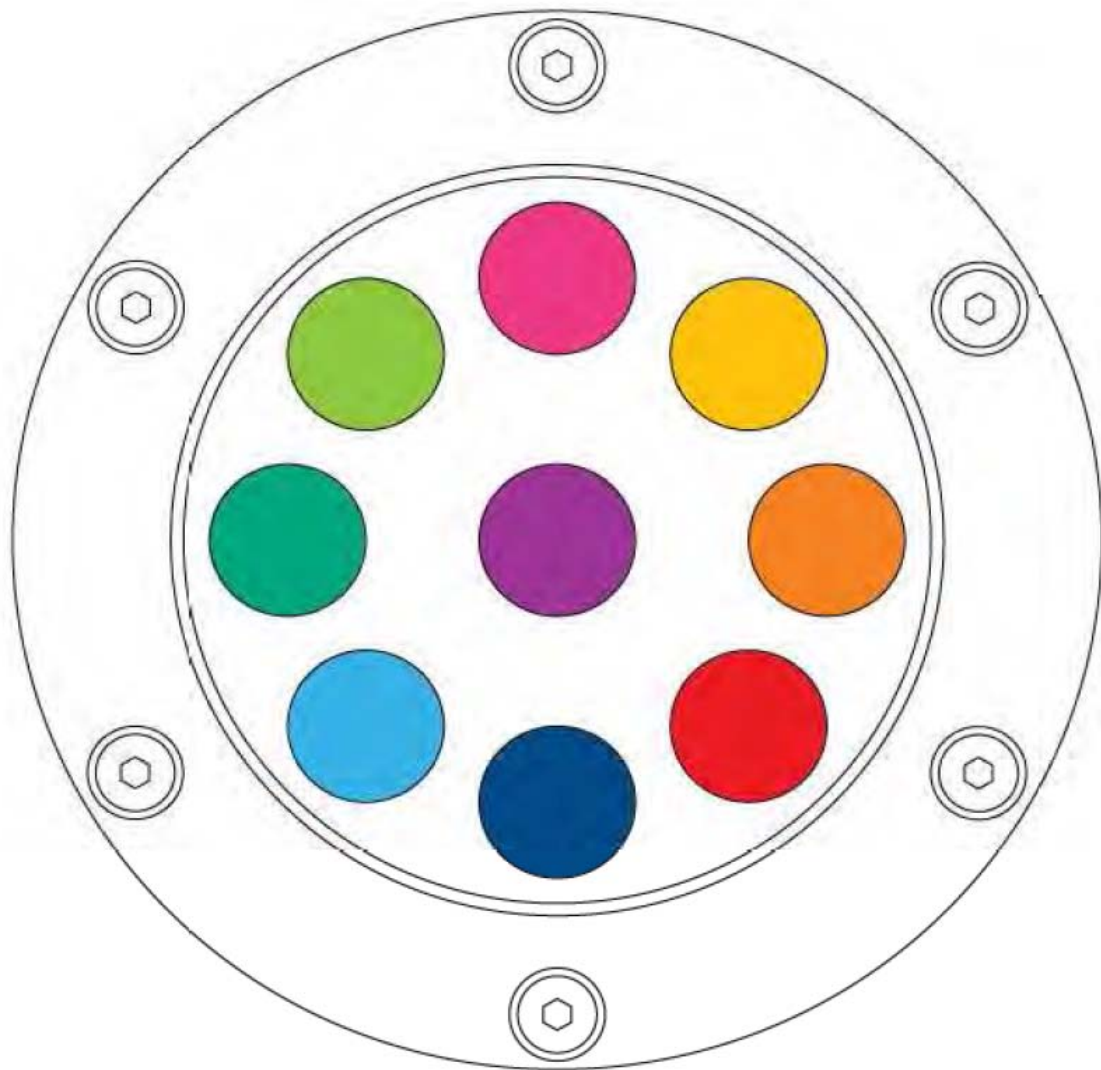


# STRIPLED CATALOGO 2011.06





C ODICE	DESCRIZIONE ARTICOLO		
STR24144201	Strip Led 24 Vdc 14,4 W/mt. Bobina da 5 mt. IP20 Bianco Freddo		
STR24144203	Strip Led 24 Vdc 14,4 W/mt. Bobina da 5 mt. IP20 Bianco Caldo		
STR24144671	Strip Led 24 Vdc 14, W/mt. Bobina da 5 mt. IP67 Bianco Freddo		
STR24144673	Strip Led 24 Vdc 14,4 W/mt. Bobina da 5 mt. IP67 Bianco Caldo		
STR24144207	Strip Led 24 Vdc 14,4 W/mt. Bobina da 5 mt. IP20 RGB		
STR24144677	Strip Led 24 Vdc 14,4 W/mt. Bobina da 5 mt. IP67 RGB		
RGBSTRIP	Centralina Strip RGB con telecomando		
DIMSTRIP	Centralina StripDimmer con telecomando		
DMX001	Pannello di gestione RGB con DMX Standard		
DMX003	Centralina RGB con DMX Standard		
AL24035	Alimentatore 110/240 Vac 24 Vdc 35W 148*40*30 mm. IP67		
AL24060	Alimentatore 110/240 Vac 24 Vdc 60W 162*42*32 mm. IP67		
AL24100	Alimentatore 110/240 Vac 24Vdc 100W 201*71*35 mm. IP67		
AL24101	Alimentatore 110/240 Vac 24 Vdc 100W 159*97*38 mm. IP20		
AL24150	Alimentatore 110/240 Vac 24 Vdc 150W 199*110*50mm. IP20		
AL24240	Alimentatore 110/240 Vac 24 Vdc 240W 190*93*50 mm. IP20		
AL24320	Alimentatore 110/240 Vac 24 Vdc 320W 210*110*50 mm. IP20		
AL24500	Alimentatore 110/240 Vac 24 Vdc 500W 180*120*90 mm. IP20		

Le Strip Led permettono soluzioni luminose integrate ad elementi architettonici, d'arredo, retro illuminazioni, espositori ed effetti scenografici. Di facile installazione, bassissimo consumo energetico e con una durata in condizioni ottimali di 30.000 ore circa. Realizzate in SMD su circuito flessibile bianco possono essere IP20 mentre la protezione siliconica assicura un grado di protezione IP67.

Non necessitano di dissipazione termica e la zona posteriore del circuito è provvista per installazioni veloci di adesivo 3M mentre per installazioni meno agevoli sono disponibili accessori per il montaggio (Clips siliconiche).

Sono fornite in bobine da 5mt. avvolte su appositi supporti (rolle) e possono essere tagliate (in multipli di 10 cm. 4 LED) o giuntate a piacere (sempre in multipli di 10 cm per un massimo di 15 mt.) assicurandosi di sigillare accuratamente le estremità tagliate. Il cavo di alimentazione ha una lunghezza standard di 25 cm.

Disponibili in potenza da 14,2 W/mt. e due diverse temperature colore (luce calda 3 e luce fredda 1).

Le versioni RGB sono equipaggiate con Led SMD Multi-Chip full color che consente variazioni cromatiche continue e costanti. Conforme alle norme EN 60599-1 Caduta di tensione ammessa max. 4 Volt.



L'Azienda fornisce con sovrapprezzo un servizio di taglio o giunzione a misura. La determinazione del prezzo di listino è definita dal costo metro moltiplicato per la lunghezza desiderata e maggiorata per ogni taglio o giunzione.

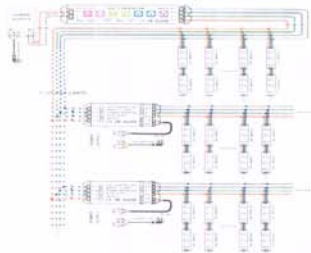
<b>STRIPLED ALTO FLUSSO IP20 STR2414420/1/3</b>	
<b>SERIE</b>	STR2414420/1/3
<b>TIPO DI LED</b>	5050 Multichip Chip 60 Led al mt. Interasse 16.6 mm.
<b>DIMENSIONI</b>	Lunghezza 5.000 mm. Larghezza 10 mm. Altezza 2,2 mm.
<b>TENSIONE DI ALIMENTAZIONE</b>	24 Vdc. Rispettando le polarità
<b>POTENZA</b>	14,4W per 1 mt. e 72W per rolla da 5mt.
<b>TENSIONE</b>	24 Vdc
<b>ALIMENTAZIONE</b>	Cavo di alimentazione l 25cm. Utilizzare alimentatori serie AL24
<b>CORRENTE ASSORBITA</b>	600 m.A. per 1 mt. e 3A. per rolla da 5mt.
<b>GRADO DI PROTEZIONE</b>	IP 20
<b>COLORI DISPONIBILI</b>	Bianco caldo 3, bianco freddo 1
<b>FLUSSO LUMINOSO</b>	720 Lm. Bianco Caldo 3, 960 Lumen Bianco Freddo 1 Angolo 120°
<b>TEMPERATURA MAX.</b>	Da -20° a + 40°
<b>FISSAGGIO</b>	Con biadesivo 3M fornito in dotazione
<b>NOTE</b>	Connettere al massimo 3 bobine da 5mt per un totale complessivo di 15 mt . Taglio minimo strip 10 cm. ( pari a 6 Led ) e relativi multipli.

<b>STRIPLED ALTO FLUSSO IP67 STR2414467/1/3</b>	
<b>SERIE</b>	STR2414467/1/3
<b>TIPO DI LED</b>	5050 Multichip Chip 60 Led al mt. Interasse 16.6 mm.
<b>DIMENSIONI</b>	Lunghezza 5.000 mm. Larghezza 14,5 mm. Altezza 2.2mm.
<b>TENSIONE DI ALIMENTAZIONE</b>	24 Vdc. Rispettando le polarità
<b>POTENZA</b>	14,4W per 1 mt. e 72W per rolla da 5mt.
<b>ALIMENTAZIONE</b>	Cavo di alimentazione l 25cm. Utilizzare alimentatori serie AL24
<b>CORRENTE ASSORBITA</b>	600 m.A. per 1 mt. e 3A. per rolla da 5mt.
<b>GRADO DI PROTEZIONE</b>	IP 67
<b>COLORI DISPONIBILI</b>	Bianco caldo 3, Bianco freddo1
<b>FLUSSO LUMINOSO</b>	720 Lm. Bianco Caldo 3, 960 Lumen Bianco Freddo1 Angolo 120°
<b>TEMPERATURA MAX.</b>	Da -20° a + 40°
<b>FISSAGGIO</b>	Con biadesivo 3M fornito in dotazione
<b>NOTE</b>	Connettere al massimo 3 bobine da 5mt per un totale complessivo di 15 mt . Taglio minimo strip 10 cm. ( pari a 6 Led ) e relativi multipli

<b>STRIP LED RGB IP20 STR24144207</b>	
<b>CODICE</b>	STR24144207
<b>TIPO DI LED</b>	5050 Multichip Chip 60 Led al mt. Interasse 16.6 mm.
<b>DIMENSIONI</b>	Lunghezza 5.000 mm. Larghezza 10 mm. Altezza 2,2 mm.
<b>TENSIONE DI ALIMENTAZIONE</b>	24 Vdc. Rispettando le polarità
<b>POTENZA</b>	14,4W per 1 mt. e 72W per rolla da 5mt.
<b>ALIMENTAZIONE</b>	Cavo di alimentazione l 25cm. Utilizzare alimentatori serie AL24
<b>CORRENTE ASSORBITA</b>	600 m.A. per 1 mt. e 3°A. per rolla da 5mt.
<b>GRADO DI PROTEZIONE</b>	IP 20
<b>FLUSSO LUMINOSO</b>	240 Lumen per colore con angolo di emissione 120°
<b>TEMPERATURA MAX.</b>	Da -20° a + 40°
<b>FISSAGGIO</b>	Con biadesivo 3M fornito in dotazione
<b>NOTE</b>	Connettere al massimo 3 bobine da 5mt per un totale complessivo di 15 mt . Taglio minimo strip 10 cm. ( pari a 6 Led ) e relativi multipli

<b>CODICE</b>	STR2414467
<b>TIPO DI LED</b>	5050 Multichip Chip 60 Led al mt. Interasse 16.6 mm.
<b>DIMENSIONI</b>	Lunghezza 5.000 mm. Larghezza 14,5 mm. Altezza 2,2 mm.
<b>TENSIONE DI ALIMENTAZIONE</b>	24 Vdc. con connettore stagno fornito di serie rispettando le polarità
<b>POTENZA</b>	14,4W per 1 mt. e 72W per rolla da 5mt.
<b>ALIMENTAZIONE</b>	Cavo di alimentazione l 25cm. Utilizzare alimentatori serie AL24
<b>CORRENTE ASSORBITA</b>	600 m.A. per 1 mt. e 3°A. per rolla da 5mt.
<b>GRADO DI PROTEZIONE</b>	IP 67
<b>FLUSSO LUMINOSO</b>	240 Lumen per colore con angolo di emissione 120°
<b>TEMPERATURA MAX.</b>	Da -20° a + 40°
<b>FISSAGGIO</b>	Con biadesivo 3M fornito in dotazione
<b>NOTE</b>	Connettere al massimo 3 bobine da 5mt per un totale complessivo di 15 mt . Taglio minimo strip 10 cm. ( pari a 6 Led ) e relativi multipli

### 5. Conjunction diagram, working with 3060 power amplifier (Connected to LED module as an example)



### 6. Attention:

1. This product is non-waterproof, please avoid the sun and rain. Put it in a waterproof box if install outdoor.
2. The condition of radiation will affect the working life of controller, please install the product in a good radiation condition.
3. Please check if the output voltage of the LED power supply comply with the voltage range of the product.
4. This product is a high current device, please ensure a solid connection in order to avoid poor contact to damage parts and trigger fires.
5. Ensure all wire connection are correct before power debugging, which is to avoid lamps to be burnt because of wrong connection.
6. All the switching power supply must be well grounded, so as not to affect the working life of LED.
7. Please do not maintain it by yourself if any fault, please contact your supplier if any question.

### 7. After-sale service:

This product is 2 years free warranty, lifelong technical maintenance. The warranty excludes improper connection to power supply, overload working, etc. Human damages and force majeure factors. Repair or replacement as provided under this warranty is the exclusive remedy of the customer. We shall not be liable for any incidental or consequential damages for breach of any stipulation in this warranty. For the sake of the convenience to repair, please don't tear up or obliterate the label on product. This manual is only apply to this model, any update is subject to change without

### LT-3600RF LED RGB Controller



LT-3600RF multi functional LED controller is a universal RGB controller with high-performance, adopted the most advanced PWM control technology. It's dedicated to control overall RGB color changes of LED lights with 4-pin wires (common anode), such as RGB LED module, LED strip, LED tape, and other LED lights.

This controller can work with Power Repeater to expand the power output, realizing infinite power expansion to connect any quantity of LED lights.

### 1. Technical Specs

LT-3600RF (Common Anode)	
Power supply chosen	DC CV SMPS
Input voltage	DC12V-DC24V
Max current load	6A/CH×3CH 18A Max
Max output power	220W/450W(12V/24V)
Scale levels	256 steps per RGB
Remote controlling distance	Credible 50m
Working temperature	-30°C-55°C
Dimension	L211×W40×H30(mm)
Package Size	L293×W43×H33(mm)
Weight (G.W)	210g

### 2. Tables of changing modes

Sequence	Modes	Sequence	Modes
1	Static red	10	White color strobe
2	Static green	11	3 color smooth
3	Static blue	12	Full color smooth
4	Static yellow	13	RG color smooth
5	Static purple	14	R B color smooth
6	Static cyan	15	GB color smooth
7	Static white	16	White color fade & change
8	3 color skipping	17	Great cycle
9	7 color skipping		

### 3. Operating instructions

The controller, there are 7 function keys:

ON/OFF, PAUSE, MODE+, MODE-, SPEED, BRT, RESET

the first 6 buttons correspond to Buton 1,2,3,4,5,6 in the remote controller.

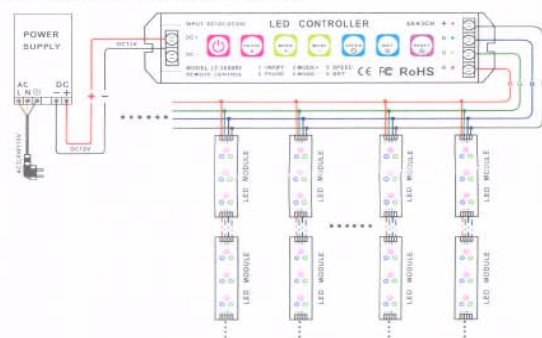


### ON/OFF, PAUSE, MODE+, MODE-, SPEED, BRT, RESET

Sign	Button	RF	Description
	ON/OFF	1	<b>ON/OFF:</b> Turn on/off the controller Any button can start the controller at off status
	PAUSE	2	<b>Pause:</b> Press this button to rest at current color, press it again, it will continue to change.
	MODE+	3	<b>Mode+:</b> Press this button to select next mode
	MODE-	4	<b>Mode-:</b> Press this button to return previous mode
	SPEED	5	<b>Speed:</b> Press this button to select 1-8 speed changing levels.
	BRT	6	<b>Brightness:</b> Press this button to select 1-8 brightness adjustment levels.
	RESET	/	<b>Reset:</b> Press it for a second, enter Cycle mode; Press this button over 3 seconds, if LED flickers twice, it means it has restored to Default status successfully.

### 4. Conjunction sketch map

Connected to LED RGB module;



## CENTRALINA STRIP RGB CON TELECOMANDO



<b>CODICE</b>	RGBSTRIP
<b>CONTROLLI</b>	Manuale mediante pulsanti sulla cenralina e telecomando in dotazione.
<b>TENSIONE INGRESSO</b>	12 / 24 Vdc con commutatore automatic da 5 a 24 Vdc.
<b>CORRENTE IN USCITA</b>	6 Ampere per ognuno dei 3 Canali
<b>POTENZA IN USCITA</b>	220 W a 12 Vdc 2 440 W a 24 Vdc.
<b>ALIMENTAZIONE</b>	Utilizzare nostri Alimentatori AL12030/60/100/101/240/500
<b>DIMENSIONI</b>	Lunghezza 211 mm. Larghezza 40 mm. Altezza 30 mm.
<b>SELEZIONE COLORE</b>	256 livelli
<b>PORTATA TELECOMANDO</b>	50 Metri Massimo.
<b>FUNZIONI</b>	17 Differenti modalità , Skipping , Flickering Horse Racing etc. La velocità e luminosità di ogni scena sono regolabili separatamente da 1 a 8 livelli. Il tasto pause fissa il colore e l'intensità.

## CENTRALINA STRIP DIMMER CON TELECOMANDO



<b>CODICE</b>	DIMSTRIP
<b>CONTROLLI</b>	Manuale mediante pulsanti sulla cenralina e telecomando in dotazione.
<b>TENSIONE INGRESSO</b>	12 / 24 Vdc con commutatore automatic da 5 a 24 Vdc.
<b>CORRENTE IN USCTA</b>	6 Ampere per ognuno dei 3 Canali
<b>POTENZA IN USCITA</b>	220 W a 12 Vdc 2 440 W a 24 Vdc.
<b>ALIMENTAZIONE</b>	Utilizzare nostri Alimentatori AL12030/AL12060/AL12100
<b>DIMENSIONI</b>	Lunghezza 211 mm. Larghezza 40 mm. Altezza 30 mm.
<b>SELEZIONE COLORE</b>	256 livelli
<b>PORTATA TELECOMANDO</b>	50 Metri Massimo.
<b>FUNZIONI</b>	Stroboscopic , colour skipping e regolazione con 8 livelli di velocità regolabili separatamente. 5 regolazioni di luminosità reimpostate 0-25-50-75-100 %

## CENTRALINA RGB CON DMX STANDARD



<b>CODICE</b>	<b>DMX003</b>
<b>ALIMENTAZIONE</b>	<b>12/24 Vdc</b>
<b>CORRENTE MAX PER CANALE</b>	<b>150W</b>
<b>DMX STANDARD</b>	<b>USITT512</b>
<b>PWM</b>	<b>Minimo 150 Hz.</b>
<b>DIMENSIONI</b>	<b>Lunghezza 90 mm. Larghezza 55 mm. Altezza 55 mm.</b>

**NOTE**  
 Controller DMX 0/10V o potenziometro per strip led , non è un controller in corrente costante ma per sistemi in grado di dimmerare con segnale PWM. Genera un segnale PWM con una corrente massima di 2 A per canale alla tensione di alimentazione ricevendo il comando da un dispositivo DMX o in modalità stand alone.

## PANNELLO DI GESTIONE RGB CON DMX STANDARD



<b>CODICE</b>	<b>DMX001</b>
<b>ALIMENTAZIONE</b>	<b>9 Vac</b>
<b>COMUNICAZIONE</b>	<b>Standard DMX512</b>
<b>POTENZIALITA</b>	<b>Gestisce sino a 6 indirizzi</b>
<b>DIMENSIONI</b>	<b>Lunghezza 96.5 mm. Larghezza 96.5 mm. Altezza 25 mm.</b>

**NOTE**  
 Pannello di comando per la gestione del colore con cui si possono impostare e/o modificare 4 diverse sequenze cambia- colore, su 6 distinte linee di apparecchi. Il display a cristalli liquidi retroilluminato visualizza tutte le informazioni necessarie; i 5 tasti presenti sul frontalino permettono di interagire con il sistema. Il pannello può gestire diversi moduli con standard DMX512 (es. DMX002/3).

