

Data Sheet

Zeus

faretti da incasso a pavimento, corpo in alluminio anticorrosivo anodizzato, flangia in acciaio inox AISI 316L lucido o spazzolato, vetro trasparente a filo; fornito con cavo bipolare in neoprene da 50 cm e pressacavo.

Recessed floor spotlight, anodized aluminum body, shiny or satinized AISI 316L steel flange, transparent glass; provided with a 50 cm long bipolar neoprene cable + cable gland.

N. led 6 da 3W
9 da 3W

Led no. 6 x 3W
9 x 3W

Potenza ass. 7 W circa nella versione da 6 led
11 W circa nella versione da 9 led

Power abs. about 7 W → 6 led version
about 11 W → 9 led version

Alimentazione Tramite alimentatore 24V DC, collegamento in parallelo.

Feeding Through power supply 24VDC, parallel connection.

Applicazioni illuminazione di marciapiedi, vialetti, giardini.

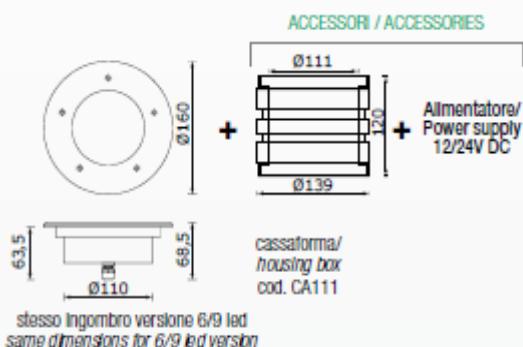
Application Lighting of sidewalks, paths, gardens.

Installazione A pavimento tramite cassafornia (cod. CA111) e viti autofilantanti in dotazione.

Installation On the floor through housing box (code CA111) and self-tapping screws included.

Note Driver elettronico a bordo.

Note Electronic driver on board.



ARTICOLO ITEM	N. LED LED NO.	COLORE LED LED COLOUR	FASCIO BEAM	LED CORTESIA COURTESYLED	FINITURA FINISHING
ZEU				0	
	6 9	1 CW 2 NW 3 WW 5 7	1 15° 2 30° 3 60°	0 NO	I S

Curve fotometriche / Photometric diagrams

I diagrammi sottostanti e le relative tabelle indicano il diametro di apertura dei diversi fasci e il livello d'illuminamento di un singolo led espresso in Lux (E0= illuminamento massimo, E1= illuminamento minimo, Em= illuminamento medio). Per apparecchi dotati di più led, tali valori dovranno essere moltiplicati per il numero complessivo di led presenti nell'apparecchio. I valori di riferimento si riferiscono a 1 led NW da 1W con emissione 100 Lm; si tratta tuttavia di valori puramente indicativi e soggetti a modifiche che l'Azienda può apportare senza preavviso.

The following diagrams and the relevant tables indicate the diameters of the different beams and the level of brightness of a single led expressed in Lux (E0= maximum brightness, E1= minimum brightness, Em= medium brightness). In case of fixtures containing more than 1 led, the values must be multiplied by the total number of leds in the spot. The values refer to 1 NWx1W emitting 100Lm; anyhow they're indicative values since they can undergo some changes without any previous notice.

FASCIO 15° BEAM 15°	ALTEZZA HBSHT	NUM. LED LED NO.	Ø FASCIO Ø BEAM	E0 MAX	E1 7.5°	E MEDIO MED/ME
	1 mt.	1	0,21	760	530	645
	2 mt.	1	0,42	140	100	120
	3 mt.	1	0,63	60	42	51

FASCIO 30° BEAM 30°	ALTEZZA HBSHT	NUM. LED LED NO.	Ø FASCIO Ø BEAM	E0 MAX	E1 15°	E MEDIO MED/ME
	1 mt.	1	0,53	330	230	280
	2 mt.	1	1,07	80	56	68
	3 mt.	1	1,60	40	28	34

FASCIO 60° BEAM 60°	ALTEZZA HBSHT	NUM. LED LED NO.	Ø FASCIO Ø BEAM	E0 MAX	E1 30°	E MEDIO MED/ME
	1 mt.	1	1,15	130	92	106
	2 mt.	1	2,30	30	22	26
	3 mt.	1	3,46	20	14	17