

CONDIZIONI DI GARANZIA:

Ogni rapporto tecnico o commerciale legato alla titolarità della Garanzia avviene esclusivamente tra LED Luce e Dintorni e la propria clientela diretta. Pertanto, seconde o terze parti non sono da ritenersi titolari della garanzia dovendo, in caso di difettosità, rivolgersi direttamente alla società fornitrice del materiale e non alla nostra Azienda.

In caso di guasto o malfunzionamento del prodotto vi invitiamo a contattare telefonicamente la nostra Azienda (tel. **0444- 040857/ 8**) per ricevere un adeguato supporto tecnico e le istruzioni necessarie alla rapida soluzione del problema.

Qualora l'operatore riscontrasse dei vizi di fabbricazione e/ o difetti di materia, il nostro ufficio commerciale avvierà la pratica della gestione del reso che prevede la sostituzione e/ o riparazione dei componenti difettosi.

I nostri prodotti sono garantiti per 24 mesi dalla data d'acquisto.

LA GARANZIA NON TUTELA I PRODOTTI NEI SEGUENTI CASI:

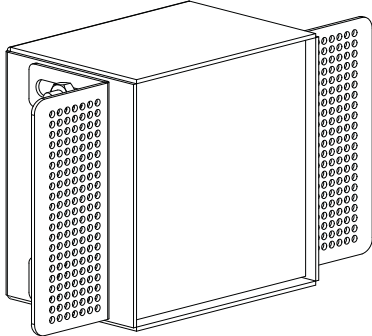
- a) Malfunzionamenti dovuti all'uso improprio del prodotto, manomissioni, riparazioni inadeguate, negligenza da parte dell'installatore/ elettricista, mancato rispetto delle istruzioni di montaggio e/ o dei dati di targa;
- b) Installazioni in impianti non conformi alle norme generali di sicurezza;
- c) Danneggiamenti dovuti a cause naturali quali fulmini, incendi o allagamenti;
- d) Danneggiamenti verificatisi durante il trasporto del prodotto. In questi casi i danni saranno da imputare e notificare al vettore;
- e) La garanzia riguarda soltanto l'integrità del prodotto e non i costi di smontaggio dello stesso;

LED LUCE E DINTORNI RACCOMANDA:

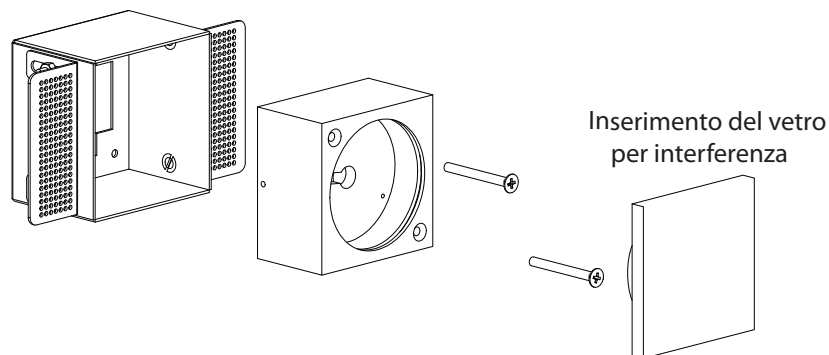
- a) Di verificare che le apparecchiature utilizzate per collegare i nostri apparecchi godano di tutte le garanzie europee necessarie a norma di legge;
- b) Di utilizzare cavi, connettori e materiali di qualità per il cablaggio elettrico;



Istruzioni di montaggio

| Simboli | Articoli |
|---------|---|
| Selene |  <p>CE III LED TEC F M M DIM IP40</p> |

Fasi di montaggio



Montaggio su cartongesso/legno

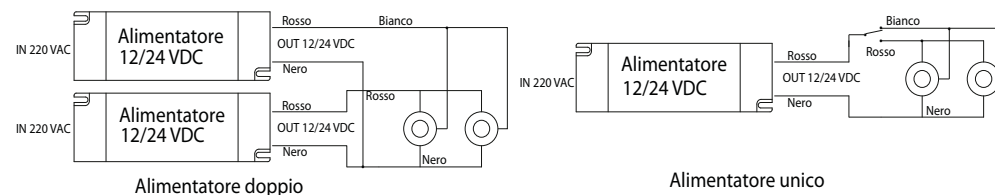


Regolare le lamelle laterali in base allo spessore del supporto
Fissare con viti non fornite
Stuccare eventuali imperfezioni

Collegamenti elettrici

Prima di effettuare qualsiasi operazione d'installazione e/o manutenzione assicurarsi che la tensione elettrica sia disinserita.

Effettuare il collegamento alla rete elettrica dopo aver completato il cablaggio di tutti i componenti, **pena la distruzione dell'elettronica interna.**



COLLEGAMENTO IN PARALLELO CON LUCE DI CORTESIA

Va effettuato mediante alimentatori 12/24Vdc, è necessario rispettare la polarità. E' consentito interporre dispositivi di comando sul secondario. Lunghezza massima cablaggio 100Metri circa.

Dimmer

Solo su richiesta l'articolo viene fornito in versione dimmerabile (filo giallo verde). In questo caso seguire le istruzioni del nostro articolo DIM1224

Caratteristiche

| | |
|-------------------------|--|
| Potenza assorbita | 4W Versione a 4Led |
| Alimentazione | 12/24Vdc Versione a 4Led |
| Temperatura d'esercizio | -40° a +70° |
| Flusso luminoso | 85Lumen/Watt medio a Led |
| Protezioni | Converter DC/DC integrato con protezione termica e contro l'inversione di polarità |

Cablaggio:

L'azienda raccomanda l'utilizzo di dispositivi di connessione con grado di protezione adeguato all'utilizzo.

Per scegliere correttamente l'alimentatore, è sufficiente moltiplicare il consumo del singolo faretto per il numero totale degli stessi e aggiungere un margine di tolleranza del 30-40% sulla potenza complessiva.